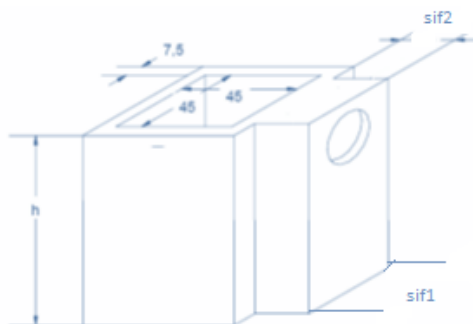
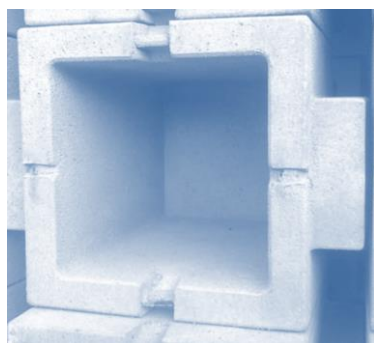


POZZETTI MONOBLOCCO

SIFONATI TIPO MILANO CM 45X45



COD	MISURE INTERNE Cm	MISURE ESTERNE cm	SP cm	SIF1 cm	SIF 2 cm	H cm	IMPRONTE	PESO kg
POZ4545F003	45X45	55X73	7,5	35	18	50	Entrata Ø20 cm Uscita Ø20 cm	195
POZ4545F004	45X45	61x71	7,5	30	10	80	Entrata Ø16 cm Uscita Ø16 cm	266

La tolleranza sulle misure indicate max +-3%.

I pozzetti monoblocco sifonati tipo Milano luce interna cm 45x45 con spessore circa 8 cm sono armati con anelli elettrosaldati B450C d.8 mm. Hanno 4 ganci sulla parte piana per la movimentazione e posa in opera.

AGGREGATI UTILIZZATI

Il mix design del conglomerato cementizio CERTIFICATO FPC utilizzato è progettato in funzione delle prestazioni finali del manufatto. Sono impiegati cementi ad alta resistenza nelle classe CEM 42,5R, opportunamente dosati e conformi alla norma UNI-EN 197-1. Si utilizza una classe di consistenza a bassa lavorabilità S1 e il rapporto acqua/cemento è inferiore allo 0,5, con acqua di impasto rispondente alla UNI EN 1008. Gli aggregati selezionati, marcati CE in conformità alle norme UNI-EN 12620 e 8520-2 e esenti da minerali nocivi o potenzialmente reattivi agli alcali in accordo alla UNI-EN 932-3 e UNI 8520-2, sono suddivisi in 4 classi granulometriche, con diametro massimo dell'aggregato < ¼ dello spessore del manufatto.

ISTRUZIONI DI MOVIMENTAZIONE E POSA DISPONIBILI SU WWW.TUBITALIA.IT

POZZETTI IN CALCESTRUZZO conformi alla norma UNI EN 1917:2004

Elemento per camera di ispezione

SPECIFICHE CLS

Realizzate in cls armato vibrato altamente compatto e impermeabile dotato di elevata durabilità. Requisiti secondo certificato FPC UNI EN 206 e UNI EN 11104. Classe di resistenza C35-45 e di esposizione XC4, con armatura in acciaio B450A.

UNI EN ISO 9001:2015

N. REG 1215828

FPC CALCESTRUZZO

0925 NTC C. a N. 44/2012



LUOGO PRODUZIONE:
STABILIMENTO DI CUCCIAGO
VIA NAVEDANO II

